

1. ПРИНЦИПИАЛЬНОЕ ОПИСАНИЕ ПРОДУКЦИИ

Профили поливинилхлоридные системы «DELIGHT-Design» производства ООО «Рехау Продукцион» белого цвета, окрашенные в массу, а также кашированные, изготовлены (адрес завода: Россия, 140145 Московская область, Раменский район, деревня Трошково, 36-й км Егорьевского шоссе, строение №2) способом моноэкструзии из композиций с применением свинцового или кальций-цинкового стабилизаторов на основе жёсткого непластифицированного поливинилхлорида повышенной ударной вязкости и стойкости к климатическим воздействиям.

Профили изготавливаются по рецептуре сырьевых смесей, разработанных и утвержденных ООО «Рехау Продукцион». Составляющими данных рецептур являются: суспензионный ПВХ, модификатор, стабилизатор, цветовой пигмент и карбонат кальция (мел).

Профили изготавливаются без использования вторичного сырья.

Система "DELIGHT-Design" имеет в своём составе главные профили – коробку, створку, импост, а также доборные профили – подставочные, штапики, наличники, отливы и др.

В данной системе "DELIGHT-Design" используется комбинация пятикамерных профилей следующих размеров в поперечном сечении в мм:

коробка 70x60 мм;

створки 70x77 и 76x78 мм;

импосты 70x78 и 70x68 мм.

Система имеет два контура EPDM уплотнений.

Данные профили позволяют устанавливать вентиляционные клапаны.

Лицевые поверхности главных профилей покрыты защитной плёнкой с логотипом названия фирмы, предохраняющей их от повреждений при транспортировании, а также при производстве и монтаже оконных и дверных блоков.

Условное обозначение профилей включает в себя обозначение материала изделия, наименование предприятия-изготовителя ООО «Рехау Продукцион» (или его торговую марку) или наименование системы профилей по технической документации, артикул профиля согласно технической документации, обозначение нормативного документа.

Допускается вводить в обозначение профилей дополнительную информацию, устанавливаемую в технической документации на системы профилей и уточнённую в контракте на поставку продукции.

2. СООТВЕТСТВИЕ ТЕХНИЧЕСКИХ ХАРАКТЕРИСТИК ИЗДЕЛИЙ УСТАНОВЛЕННЫМ НОРМАТИВНЫМ ТРЕБОВАНИЯМ

Номинальные размеры, предельные отклонения и форма поперечного сечения профилей отвечают требованиям, установленным в нормативной и технической документации.

Фактическое значение физико-механических характеристик профилей определены при проведении их сертификационных испытаний и указаны в табл. 1

Таблица 1

№ п/п	Наименование основных показателей	Нормативный документ на метод определения	Нормативное значение по ГОСТ 30673-2013	Фактическое значение
1.	Прочность при растяжении, МПа	ГОСТ 11262-80, ГОСТ 30673-2013	Не менее 37,0	43,34
2.	Ударная вязкость по Шарпи, кДж/м ² (надрез типа В)	ГОСТ 4647-80, ГОСТ 30673-2013	20-55	44,92
3.	Температура размягчения по Вика, °С	ГОСТ 15088-83	Не менее 75	85
4.	Изменение линейных размеров после теплового воздействия, %	ГОСТ 11529-86, ГОСТ 30673-2013	Не более 2,0	1,4
5.	Стойкость к удару при отрицательной температуре	ГОСТ 30673-2013	Разрушение не более 1 образца из 10	Выдержал испытание
6.	Изменение ударной вязкости после облучения в аппарате «Ксенотест», %	ГОСТ 4647-80, 30973-2002	Не более 30	23,6
7.	Стойкость к слабоагрессивному воздействию 3% растворов: - щёлочи (NaOH) - кислоты (H ₂ SO ₄) - соли (NaCl)	ГОСТ 12020-72	Изменение прочности при растяжении после воздействия не более 10% от исходной величины	Стоек 4,2 1,6 2,1
8.	Термостойкость при 150°С в течении 30 мин.	ГОСТ 30673-2013	Не должно быть трещин, вздутий и расслоений	Стоек
9.	Модуль упругости, МПа	ГОСТ 9550-81, ГОСТ 30673-2013	Не менее 2200	3100
10.	Прочность угловых сварных соединений, Н	ГОСТ 30673-2013	2000 для коробок	4040
11.	Цветовые (колориметрические) характеристики	Методика определения цветовых характеристик ПВХ-профиля координатным методом	L*≥90 -2,5≤a*≤3,0 -1,0≤b*≤5,0	94,02 -1,22 2,38
12.	Уровень блеска	ГОСТ 30673-2013 ГОСТ 31975-2013	Эталон	35 У.Е.

Подтверждена долговечность профилей поливинилхлоридных системы «DELIGHT-Design» производства компании ООО «Рехау Продукцион» (в соответствии с режимами II и IV по ГОСТ 30973-2002 и в соответствии с режимом I(Y) ГОСТ 30673-2013) 60 условных лет эксплуатации.

Данные испытаний семейств оконных и дверных блоков приведены в системных паспортах, выданных международным институтом оконной и дверной техники IFT Rosenheim.

Для DELIGHT-Design паспорт № 15-003394-PR01 (SP-A01-UZ02-ru-05).

Приведенное сопротивление теплопередаче, определенное при проведении сертификационных испытаний, комбинаций профилей (см. рисунки) приведено в табл. 2.

Таблица 2

Система	Число камер	Приведенное сопротивление теплопередаче ПВХ профилей, м ² °С/Вт	Класс по ГОСТ 30673-2013
DELIGHT-Design	5-коробка 5-створка	0,94*	3

*) указано приведенное сопротивление теплопередаче ПВХ профилей с установленными стальными вкладышами.

3. НАЗНАЧЕНИЕ, ОБЛАСТЬ И УСЛОВИЯ ПРИМЕНЕНИЯ ПРОДУКЦИИ

Назначение

3.1. Профили поливинилхлоридные системы «DELIGHT-Design» предназначены для наружных и внутренних светопрозрачных конструкций и изделий зданий и сооружений различного назначения, в том числе для детских и лечебно-профилактических учреждений (включая операционные).

Область применения

3.2. Показатели, характеризующие возможную область применения системы ПВХ профилей «DELIGHT-Design», приведены в табл. 3.

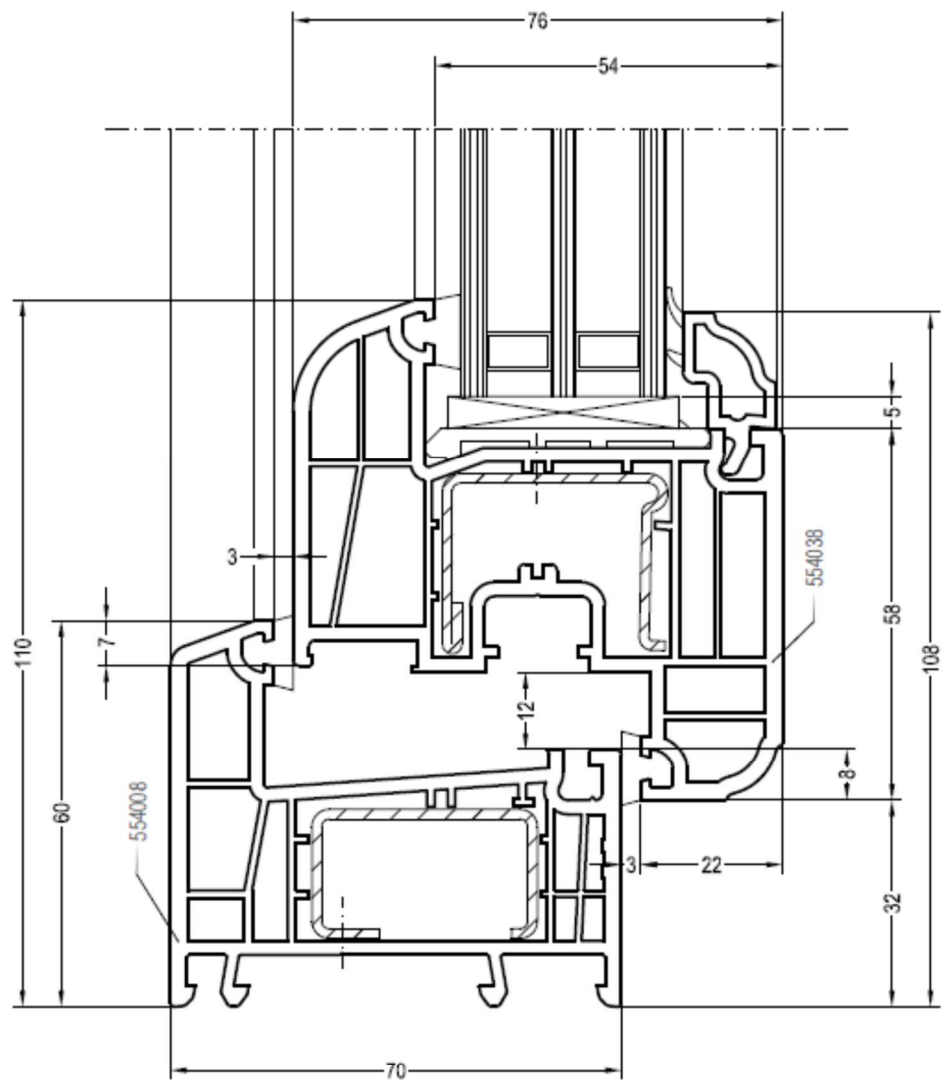
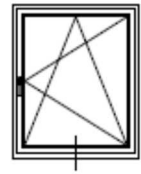
Таблица 3

№ № п/п	Наименование показателя	Ед. изм.	Показатель
1	Зоны влажности	-	Сухая, нормальная, влажная
2	Температуры наружного воздуха: - отрицательная, не ниже - положительная, не выше	°С	минус 60 75
3	Допустимая степень агрессивного воздействия		Неагрессивная, слабоагрессивная, среднеагрессивная
4	Допустимая относительная влажность воздуха	%	Без ограничений, от 10 до 100

Гарантийный срок хранения профилей у потребителей – 1 год со дня отгрузки изделий со склада изготовителя.

Гарантийный срок службы профилей в готовых оконных и дверных блоках (отсутствие скрытых дефектов профилей) – не менее 5 лет со дня выпуска изделий.

Чертежи узлов
Коробка 60 со створкой Z 58



Чертежи узлов

Створка Z 57 и импост 78

Двухстворчатый оконный блок с импостом

